



Technologie avancée pour obtenir une efficacité élevée et des performances optiques, moins éblouissantes.

TLCI > 90 pour la diffusion HD, sans scintillement en ultra ralenti.

CONSOMMATION
300 à 1200W

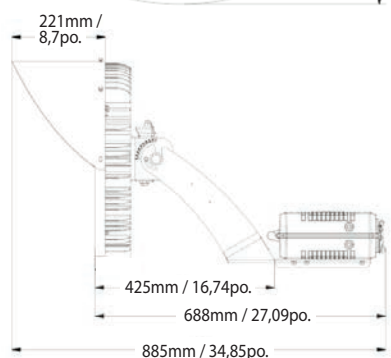
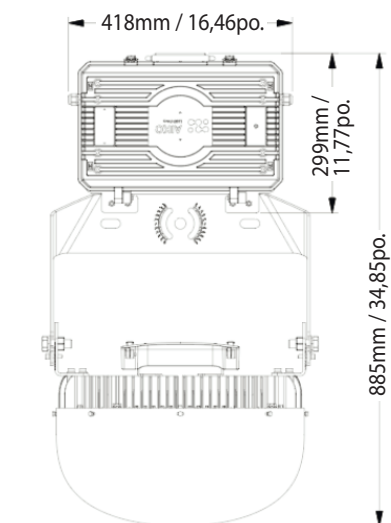
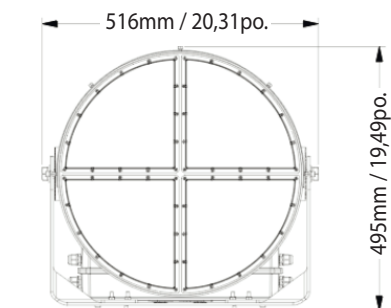
JUSQU'À
160 Lumens/W

10/277 ou
200/480 vAC

DURÉE DE VIE
200 000 heures

APPLICATIONS:

DIMENSIONS POUR MODÈLE DE 750 À 1200W :



PATINOIRE



CENTRE DE SKI



DEK HOCKEY



SOCCER EXTÉRIEUR



BASEBALL



FOOTBALL



BASKETBALL



TENNIS EXTÉRIEUR



PISCINE



COURSES

Informations générales

Caractéristiques du luminaire: Nominal à 25°C ta



Source: Osram® / Philips Lumileds®



Température de couleur corrélée (TCC): 5700K std (4000 ou 5000K disp.)

Indice de rendu des couleurs (IRC): ≥70Ra std, 80 ou 90Ra (LM-80 testé).



Durée de vie: L70 calculé à 200000 heures

Maintien des lumens: Basé sur le calcul de durée de vie TM-21 avec 70% des lumens initiaux. Cette durée de vie calculée s'applique aux produits Osram/Philips Lumileds à une température ambiante de 25°C pour des conditions d'opérations optimisées et un courant nominal. LM-79 testé.



Puissance: 300 à 1200W

Efficacité: >0,95



***Flux lumineux:** 48000 à 180000 lm

Protection surtension: 20kV

***Efficacité lumineuse:** 150 à 160 lm/W

Facteur de scintillement: <1%



Électrique: Transformateurs électriques haute efficacité, disponibles en 100-277vAC ou 200-480vAC. MTBF 175 000 heures à pleine charge et 25°C ambiant. Fil de 48 po. std. (Les transfo. peuvent être déportés, en option)



Gradation: Le transformateur peut être compatible 0-10V, DALI ou DMX (optionnel).



Consommation: (300 à 1200W) Amp = W / vAC (0,87A à 10A)



Facteur de puissance: ≥0,90 | **Distortion Harmonique Totale:** ≤15%



Température d'opération: -30°C à 50°C. | **EPA:** emprise vent 1,478p²



Classification: IP66, endroits humides ext. | **Ind. vibration:** 3G



Optique: Éclairage longue portée. (10 à 80°, NEMA disponible).



Construction: Fixation en aluminium. Quincaillerie en acier inoxydable. Dissipateur de chaleur en fonte d'aluminium, recouvert de peinture cuite.



Finition: Argenté std. Autres couleurs disponibles en option.



Montage: Support d'accrochage en U et boulons inclus. Options disp.



Poids: 750 à 1200W : 54 lbs (24,5 kg) / 300 à 600W : 34,17 lbs (15,5 kg)



Garantie: Garantie limitée de 7 ans.

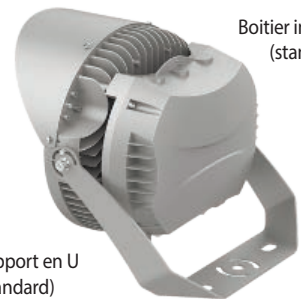


Certification: Homologation DLC premium, cULus, CE.

**Lumens initiaux, calculés à une température ambiante de 25°C*

Peut remplacer

Metal Halide, HPS ou autres projecteurs jusqu'à 1500W par unité



Boîtier intégré (standard)

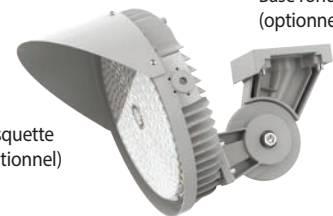
Support en U (standard)



Crochet (optionnel)



Bras (optionnel)



Coude / Base ronde (optionnel)

Casquette (optionnel)



Une variété de distribution de lumière allant de l'ultra-petit au grand angle, adaptée à différentes applications.

Contrôle parfait de l'éclairage événementiel avec une variété de systèmes de contrôle intelligents et la couleur en option (RGBW)

- Autonettoyant, sans poussière
- Résistance au vent
- Indice de vibration 3G (ANSI C136.31-2001)

Grâce à un faisceau de 10 à 80°, vous obtenez une meilleure couverture par unité, assurant une couverture optimale.



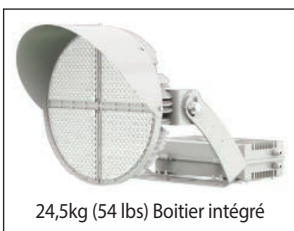
Transformateur MEAN WELL reconnu et éprouvé pour le climat du Québec.

OPTIQUE

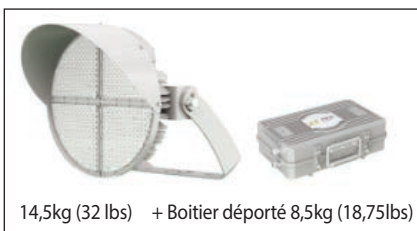
TLCI>90, prêt à la diffusion pour >1 000 ips, HD | 4K | 8K, permet aux télédiffuseurs de filmer des rediffusions au super ralenti avec un facteur de scintillement <1 %. Conçu en adoptant un lien transparent entre des optiques avancées de forme libre. Optique conçue avec des «lentilles multi-échelles» uniques pour assurer une distribution uniforme de la lumière et réduire l'éblouissement. Couvercle PC à haute transmission, anti-UV, qualité de protection IK08, empêche la vulcanisation des puces LED et l'accumulation de poussière sur la lentille. Distribution symétrique de la lumière améliorant l'uniformité verticale et horizontale, tout en réduisant les déversements de lumière, en particulier l'éclairage à l'arrière du poteau dans les zones résidentielles.

FLEXIBILITÉ DE CONTRÔLE

Solution de contrôle évolutive, permet une personnalisation, avec une surveillance en temps réel et prend en charge les protocoles Art-Net, DMX RDM et DALI. Prise en charge des commandes multi-intelligentes et WIFI.

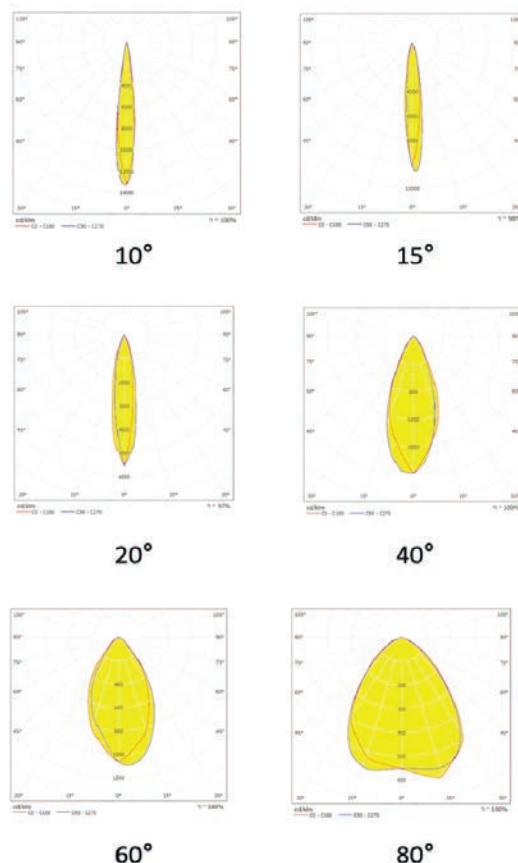


24,5kg (54 lbs) Boîtier intégré



14,5kg (32 lbs) + Boîtier déporté 8,5kg (18,75lbs)

PHOTOMÉTRIE



3G Vibration



LR4SFL-01-XXX-XXX-XX-XX-XX



NOM DU PROJET :

DATE PROJET :

TYPE DE PROJET :

DATE INSTALLATION :

ADRESSE :

COURRIEL :

CONTACT :

TÉLÉPHONE :

OBJECTIFS :

PRIX :

SUBVENTION :

NOTES :

DÉSIGNATION	QTÉ	CODE	OPTION(S)

LR4SFL - 01 -

MODÈLE	SÉRIE	PUISSANCE (W)	VOLTAGE AC	TCC (K)	IRC (Ra)	OPTIQUE	OPTION(S)
		WATTAGE			TENSION	COULEUR (TCC)	IRC (Ra)
<input type="radio"/> 300 - 300W	<input type="radio"/> 0750 - 750W	<input type="radio"/> 400 - 400W	<input type="radio"/> 120 - 100-277VAC	<input type="radio"/> 40 - 4000K (blanc neutre)	<input type="radio"/> 70	<input type="radio"/> 15 - 15°	<input type="radio"/> 10 - 10°
<input type="radio"/> 500 - 500W	<input type="radio"/> 1000 - 1000W	<input type="radio"/> 600 - 600W	<input type="radio"/> 347 - 200-480VAC	<input type="radio"/> 50 - 5000K (blanc froid)	<input type="radio"/> 80	<input type="radio"/> 30 - 30°	<input type="radio"/> 15 - 15°
	<input type="radio"/> 1200 - 1200W			<input type="radio"/> 57 - 5700K (broadcast 4k)	<input type="radio"/> 90	<input type="radio"/> 40 - 40°	<input type="radio"/> 20 - 20°
				<input type="radio"/> RGBW - RVB + blanc		<input type="radio"/> 60 - 60°	<input type="radio"/> 25 - 25°
						<input type="radio"/> 80 - 80°	<input type="radio"/> 40 - 40°
						<input type="radio"/> 80 - 80°	<input type="radio"/> 60 - 60°
							<input type="radio"/> 80 - 80°

OPTION(S)

- DIM - Gradation 0-10v
- CAS - Casquette
- FXXX - Long. fil (XXX po.)
- TRD - Transfo. déporté **
- ARM - Bras
- KNU - Coude / base ronde
- HOO - Crochet / suspendu

INFORMATION DE COMMANDE

EXEMPLE: LR4SFL-01-0600-120-57-70-40

PAR SOUCI D'AMÉLIORATION CONTINUE, LES INFORMATIONS CI-DESSUS PEUVENT ÊTRE CHANGÉES SANS PRÉAVIS.

SFL-FR20231201.1

** Cabinets pour transformateurs électriques disponibles, vendus séparément